

Modular Cooking

Öppet underskåp, betjänas från 1 sida - H2, utan rygglåt, 1000 mm

Produkt # _____

Modell # _____

Namn # _____

SIS # _____

AIA # _____



588574 (MBIACAJO00)

Öppet underskåp, betjänas från 1 sida - H2, utan rygglåt, 1000 mm

Kort specifikation

Pos.

1000 mm brett öppet underskåp för förvaring av kastruller, stekpannor, plåtar. Med hygien design och rundade kanter. Enheten är konstruerad enligt DIN 18860_2 med 70 mm indragen sockel. Tillverkad i en robust ramkonstruktion i 2 mm och 3 mm i 1.4301 (AISI 304). 2 mm arbetsyta i 1.4301 (AISI 304). Släta arbetsytor som är enkla att rengöra. THERMODUL-anslutningssystem ger arbetsytor med minimala skarvar som gör att fett och smuts inte kan tränga ner mellan enheterna.

IPX5 kapslingsklass.

Installation: Fristående underskåp, betjänas från en sida, hygienklass H2.

Huvudfunktioner

- Servicevänlig, alla viktiga komponenter kan nås från framsidan.
- Öppet nedre fack för förvaring av kastruller, grytor, plåtar etc.
- [NOT TRANSLATED]

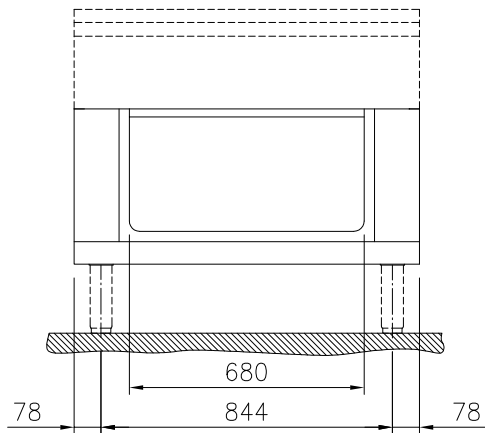
Konstruktion

- Hygienic design of the open base compartment with large round edges.
- 2 mm arbetsyta i 1.4301 (AISI 304).
- IPX5 kapslingsklass
- Plan ytkonstruktion för att lätt rengöra ytorna.
- Självbärande konstruktion.

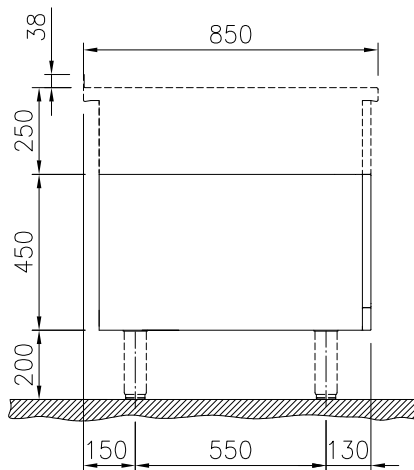
Övriga Tillbehör

- Rostfri frontsockel, 2000mm lång, PNC 912636
höjd = 200 mm
- Rostfri sidosockel, höger o PNC 912659
vänster, installation mot vägg,
850mm djup, höjd = 200 mm
- Rostfri sidosockel, höger o PNC 912662
vänster, rygg-mot-rygg, 1700mm
djup, höjd = 200 mm
- Rostfri sidopanel (12mm), PNC 913003
850x700mm, höger sida, för
enhet med högbakkant
- Rostfri sidopanel (12mm), PNC 913004
850x700mm, vänster sida, för
enhet med högbakkant
- Hylla TL80/85/90 en sida +TL80 PNC 913235
två sidor skåpbredd 680
- Sidoförstärkt panel endast i PNC 913261
kombination med sidohylla, mot
vägginstallationer, höger
- Sidoförstärkt panel endast i PNC 913262
kombination med sidohylla, för
mot vägginstallation, vänster
- Hyllfixering (gejderstege) för PNC 913283
TL80/85/90 betjänas från en
sida, TL 80 betjänas från två
sidor

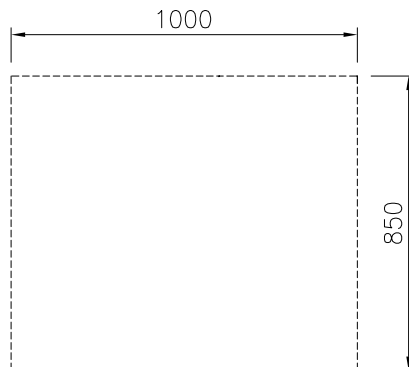
Front



Sida



Topp


Viktig information

Yttermått, bredd	
588574 (MB1ACAJ000)	1000 mm
Yttermått, djup	850 mm
Yttermått, höjd	450 mm
Skåputrymmets invändiga dimensioner (bredd):	680 mm
Skåputrymmets invändiga dimensioner (höjd):	330 mm
Skåputrymmets invändiga dimensioner (djup):	740 mm
Nettovikt:	23 kg